

- Laufwege Sportler
- Laufwege Besucher Freibad
- Laufwege Besucher Restaurant / Eissport
- Laufwege Minigolf
- Laufwege öffentlicher Eislauf

160 Sportzentrum Eselriet  
 Ausbau und Sanierung 3. Etappe, 016

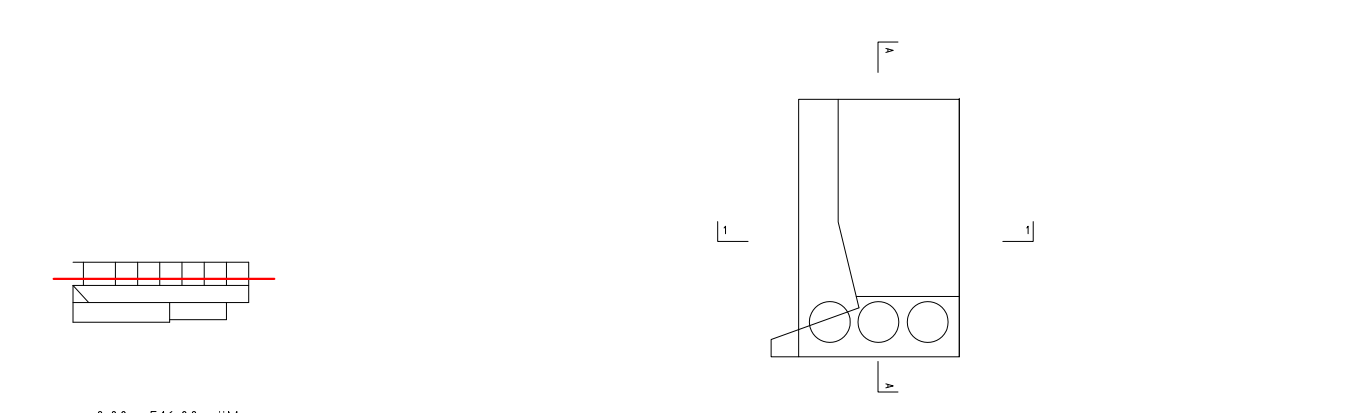
Generalplaner: weberbrunner architekten ag, Binzstrasse 23, 8045 Zurich

Bauprojekt Grundriss Obergeschoss

Status	x_Vorabzug	Plan-Nr. ext. ...	Mst.	1/100
	_zur Prüfung	Plan-Nr. int. 160_02_04_01-BP	Gez.	vs / sz
	_freigegeben	Grösse 90x64	Datum	25.06.2010

Fachplaner:

Status	_Vorabzug	Plan-Nr. ext.	Mst.	
	_zur Prüfung	Plan-Nr. int.	Gez.	
	_freigegeben	Grösse	Datum	



Adressen		Objektnummer
Bauherrschaft	Stadt Illnau-Effretikon	Martplatz 29 8307 Effretikon, tel 052 354 24 24
Architekt	weberbrunner architekten ag	Binzstrasse 23, 8045 Zurich, tel 044 495 20 80 160
Baugenieur	Walz + Galmanni AG	Englischtalstrasse 24, 8032 Zurich, tel 043 222 66 66
Elektro-Ingenieur	Amstein & Walther	Andreasstrasse 11, 8050 Zurich, tel 044 305 92 89
HLKKS-Ingenieur	Meierhans + Partner AG	Bahnsfrasse 8, 8603 Schwerzenbach, tel 044 806 31 36
Bauphysiker	bws Bauphysik AG	Hard 4, 8408 Winterthur, tel 052 222 60 29
Landschaftsarchitekt	KuhnTruninger Landschaftsarchitekten	Ankerstrasse 3, 8004 Zurich, tel 044 291 18 19, fax 044 291 18 20